

Laverie laveuses frontales  
Laveuse frontale Neoblue Touch (L) simple paroi  
surchauffeur à pression in AISI 304, doseurs de  
rinçage et de détergents, pompe de vidange, filtre  
de cuve, 65 c/h, 3 Ph

REPÈRE # \_\_\_\_\_

MODELE # \_\_\_\_\_

NOM # \_\_\_\_\_

SIS # \_\_\_\_\_

AIA # \_\_\_\_\_



400313 (ETUCLG3)

Laveuse frontale Neoblue touch control avec interface utilisateur à codes couleur . Simple paroi cuve et support de casier emboutis. Construction acier inoxydable AISI 304. Rinçage surchauffeur à pression. Doseur de rinçage, doseur de détergent réglables via application et pompe de vidange- 2 cycles pré-réglés et plusieurs autres disponibles via l'application sur site . Capacité jusqu'à 65 casiers/H. Cycle d'auto-nettoyage en fin de service. Filtres de cuve et porte à ouverture douce. 3 phases 380-415V fournie avec câble.

## Description courte

### Repère No.

Lave-vaisselle Frontale adapté aux casiers de 500\*500mm. Les performances de lavage sont assurées par une puissante pompe de lavage, une cuve de lavage de grande capacité, des bras d'aspersion rotatifs de lavage et de rinçage intégrés supérieurs et inférieurs en matériau composite. La température et la pression de rinçage sont garanties par une chaudière à pression intégrée et un système de contrôle à vannes verrouillées. Utilise 2,4 litres d'eau propre pour le rinçage final. Deux cycles automatiques pré-réglés pour différents types d'articles, configurables sur place. Porte isolée à double paroi. Construction en acier inoxydable 304 AISI comprenant le réservoir interne et la chaudière, la porte et les panneaux externes. Contrôle électronique avec interface utilisateur à code couleur, boutons OnE et icônes d'information LED. Cycle d'auto-nettoyage automatique après l'arrêt de la machine. L'unité comprend un distributeur de produit de rinçage à pompe péristaltique. Les caractéristiques électriques doivent être 380-415 volts triphasé 50Hz, équipé d'un câble électrique.

## Caractéristiques principales

- Une pause de 4 secondes (variable) après le lavage et avant le rinçage permet d'évacuer l'eau chargée de détergent avant la phase de rinçage.
- Le cycle d'auto-nettoyage entièrement automatique permet d'éviter tout risque de prolifération de bactéries.
- Protection contre les projections d'eau IPX4
- Contrôles électroniques modernes avec programmation intégrée, auto-diagnostic pour faciliter l'entretien-compteur de cycles- programmation sur site possible et cycle automatique d'auto-nettoyage.
- Températures de consigne permettant de garantir les bonnes températures du lavage et du rinçage. le rinçage est contrôlé par le système "wash safe"
- Distributeur de liquide de rinçage et distributeur de produit de lavage avec chargement automatique initial et continu pour des résultats exceptionnels tout en minimisant les besoins d'entretien et de maintenance.
- Connexion électrique triphasée ou monophasée, commutable sur site.
- Un système de rinçage efficace n'utilise que 2,4 litres d'eau chaude propre par casier ce qui réduit les coûts d'exploitation.
- Système de lavage doté de bras de lavage et de rinçage rotatifs intégrés en matériau composite, d'une pompe de lavage puissante et d'une chaudière de grande capacité pour un lavage professionnel.
- Accès technique simple par l'avant de l'appareil.
- Capacité de lavage : 65 casiers/heure
- Le filtre de la pompe à l'intérieur de la cuve protège la pompe de lavage contre la pénétration de la saleté grâce à sa grande superficie en étoile, ce qui permet de maintenir l'eau de lavage propre.
- Les bras supérieurs et inférieurs d'une seule pièce se clipsent, sont interchangeables et faciles à retirer et à réinstaller. Le système combiné de lavage et de rinçage garantit une couverture étendue de l'eau à l'intérieur de la chambre pour d'excellentes performances de lavage.
- Chaudière à pression intégrée dimensionnée pour augmenter l'eau entrante à 55-65 °C afin de garantir la bonne température de rinçage pour un rinçage désinfectant. Aucun booster externe n'est requis.
- Ouverture lisse pour un chargement facile.
- L'interface utilisateur à touches tactiles fournit des informations utiles en utilisant différentes couleurs reflétant l'état de l'appareil ; et les icônes LED...
- L'application permet de personnaliser sur place les cycles de lavage et d'ajuster le dosage des produits chimiques. Elle fournit des informations en temps réel sur l'appareil et des informations sur les alarmes.

## Construction

- L'appareil comporte des surfaces lisses pour faciliter le nettoyage.
- Avant, côtés, porte et cuve de lavage réalisés en inox AISI 304 résistant à la corrosion.

APPROBATION: \_\_\_\_\_

- Le surchauffeur en inox 304 avec protection élevée par soudure TIG améliore la résistance à la corrosion.
- Tuyau d'alimentation en eau PVC avec raccords métalliques résistant à une pression d'eau élevée.
- Appareil complètement fermé à l'arrière.
- Dispositifs de protection contre les surchauffes et le manque d'eau.
- La vidange du surchauffeur facilite l'évacuation de l'eau stagnante après des périodes prolongées d'inactivité pour assurer un niveau d'hygiène optimal.
- Grande cuve de lavage avec des angles arrondis et sans tuyaux pour éviter l'accumulation de saleté.
- Pompe de vidange intégrée pour contrôler le niveau de l'eau dans la cuve de lavage, et effectuer la vidange complète en fin de cycle. Elle permet également de vidanger à une hauteur comprise entre 0 et 70 cm
- Porte double paroi et isolée
- Les filtres de cuve moulés en matériau composite, légers et épais, prolongent la propreté de l'eau, en collectant la majeure partie de la saleté, qui peut être facilement enlevée pendant le service.
- L'appareil comprend des pompes de distributeur de liquide de rinçage et de produit de lavage.

## Développement durable



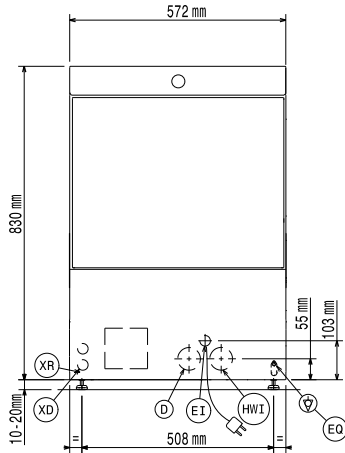
- Consommation d'eau 2,1 Litres/casier
- Consommation d'énergie moyenne de 0,26 kW/h par casier avec le cycle MyEco standard.
- Les cycles de lavage et les produits chimiques sont réglables par App.
- L'emballage en carton sur palette est entièrement recyclable. Le carton est composé de 70 % de matériaux recyclés et de papier certifié FSC\*, imprimé avec une encre à base d'eau respectueuse de l'environnement, afin de garantir une durabilité et une responsabilité environnementale totales. (\* Forest Stewardship Council qui est la principale organisation mondiale pour l'exploitation durable des forêts).
- Certification ErgoCert 4 étoiles pour la conception ergonomique et la facilité d'utilisation. Une utilisation simple grâce à une interface conviviale et une conception ergonomique garantissent un stress minimal pour l'utilisateur. un code couleur sur les composants amovibles garantissent des opérations de nettoyage rapides.
- Approbation UL pour l'indice de réparabilité, niveau OR: 10 ans de couverture des pièces détachées.
- Réduction de la consommation d'énergie jusqu'à 40 % par rapport à la gamme précédente, ce qui équivaut à 4 212 kWh économisés en un an, et réduction de la consommation d'eau jusqu'à 2 litres, toutes deux basées sur la certification UL\*, conduisant à seulement 0,08 kg d'équivalent CO<sub>2</sub> par cycle. (\*Calcul par consommation d'énergie pendant l'utilisation du produit, basé sur le profil EFCEM (36 cycles/jour, 300 jours/an), calculé en considérant un mélange de sources d'énergie comme par la mise à jour de la base de données calibrée de l'UE. valeurs [kgCO<sub>2</sub>eq/KWh] - Source : AIE 2020 publié en 2023 - Les facteurs d'émissions de l'EIA sont spécifiés pour le CO<sub>2</sub> de l'électricité et de la chaleur et incluent les facteurs CH<sub>4</sub> et N<sub>2</sub>O, selon l'AIE pour 2021 également).

## Accessoires inclus

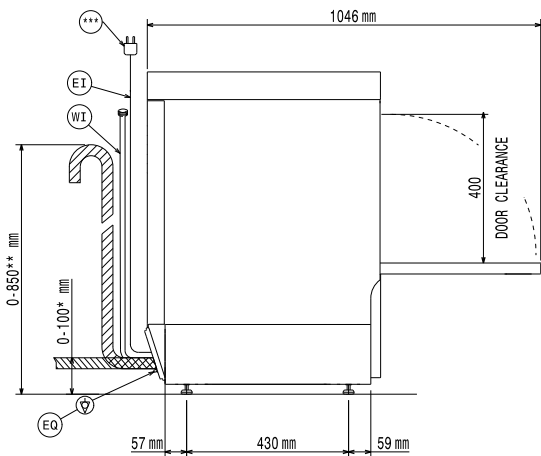
- 1 X Godet jaune à couverts PNC 864242



Avant



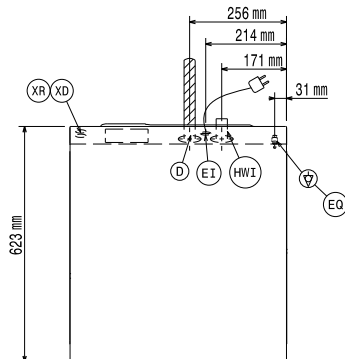
Côté



\* Without drain pump  
 \*\* With drain pump  
 \*\*\* Plug only for Single Phase Machine

D = Vidange  
 EI = Connexion électrique  
 EO = Sortie électrique  
 HWI = Raccordement eau chaude  
 XD = Connexion détergent  
 XR = Raccordement produit de rinçage

Dessus



## Électrique

<b>Voltage :</b>	400313 (ETUCLG3)	380-415 V/3N ph/50 Hz
<b>Commutable :</b>		230V 3~; 230V 1N~
<b>Puissance Installée par défaut* :</b>		5 kW
<b>Puissance boiler :</b>		4,5 kW
<b>Résistance de cuve :</b>		2 kW
<b>Dimensions pompe de lavage :</b>		0.55 kW
<b>Type de prise :</b>		
<b>Prédisposé pour :</b>		230V 3~; 230V 1N~

## Eau

<b>Débit pompe de lavage :</b>		
<b>Pression, bar min/max :</b>		2-5 bar
<b>Besoin en température d'eau** :</b>		55-65 °C
<b>Dimension évacuation :</b>		20.5mm
<b>Degré TH :</b>		2-5 bar
<b>Degré TH :</b>		29 - 73 psi (2 - 5 bar)
<b>Débit pompe de lavage :</b>		
<b>Capacité cuve de lavage (litres) :</b>		22
<b>Consommation eau/cycle (Litres) :</b>		2.1 / 2.4
<b>Capacité surchauffeur (litres) :</b>		5,8
<b>Capacité de cuve (litres) :</b>		22
<b>Dimension de l'évacuation :</b>		
<b>Consommation de rinçage (litres) :</b>		2.4

## Evacuation

<b>Puissance pompe de vidange :</b>	0.034 kW
-------------------------------------	----------

## Informations générales

<b>N ° de cycles de travail :</b>	2 + additional on App
<b>Température cycle de lavage :</b>	55-65 °C
<b>Température de rinçage :</b>	60-85 °C
<b>Casiers/heure :</b>	65 / 40 / 36 / 24 / 15
<b>Durée du cycle (sec) :</b>	55 / 90 / 100 / 150 / 240
<b>Assiettes/h :</b>	1170 / 720 / 648 / 432 / 270
<b>Nb de cycles :</b>	2 + additional on App (55)
<b>Température de lavage (mini) :</b>	55-65°C
<b>Largeur intérieure :</b>	520 mm
<b>Profondeur intérieure :</b>	540 mm
<b>Hauteur intérieure :</b>	400 mm
<b>Température de lavage (MAX) :</b>	
<b>Température de rinçage (mini) :</b>	60-85 °C
<b>Largeur extérieure :</b>	572 mm
<b>Profondeur extérieure :</b>	623 mm
<b>Hauteur extérieure :</b>	830 mm
<b>Poids net :</b>	60 kg

Laverie laveuses frontales  
 Laveuse frontale Neoblue Touch (L) simple paroi surchauffeur à pression in AISI 304,  
 doseurs de rinçage et de détergents, pompe de vidange, filtre de cuve, 65 c/h, 3 Ph  
 société se réserve le droit de modifier les spécifications techniques sans préavis.

Colisage (LxPxH):	740x670x1000 mm
Groupe de certification/ Type réf :	UCDEL10
Certifications:	CB;CE;ErgoCert 4*
Information:	Electrical supply cable included
Cycle de temps supplémentaire (sec.):	0
Cycle, n:	2 + additional on App
Capacité, casiers/h (cycle1, cycle 2):	65/40
Durée du cycle, sec.(cycle1, cycle2):	55/90
Type de surchauffeur	Pression
Capacité assiettes :	1170/heure
Capacité casier	65/h

### Tableau de performances (norme EN IEC 63136:2019)

Cycle de lavage testé :	myEco
Consommation d'énergie pour le remplissage initial (Es), kWh :	1.37
Consommation d'eau pour le remplissage initial (Vs), l :	21.5
Temps de démarrage (Ts), sec.:	2165
Nombre d'assiettes par casier :	18
Performances de nettoyage (x nettoyage), % :	99.9
Performances de réencrassement (XRES) :	0.3
Consommation moyenne d'énergie (Ec), kWh :	0.26
Consommation moyenne d'eau (Vc), l :	2.1
Temps de cycle moyen (Tc), sec. :	440
Puissance en mode prêt à l'emploi (Pu), kW :	0.19
Durée moyenne du programme (Tpr), sec. :	262

### Durabilité

Niveau sonore :	<70 dBA
Emballage type:	Box on pallet